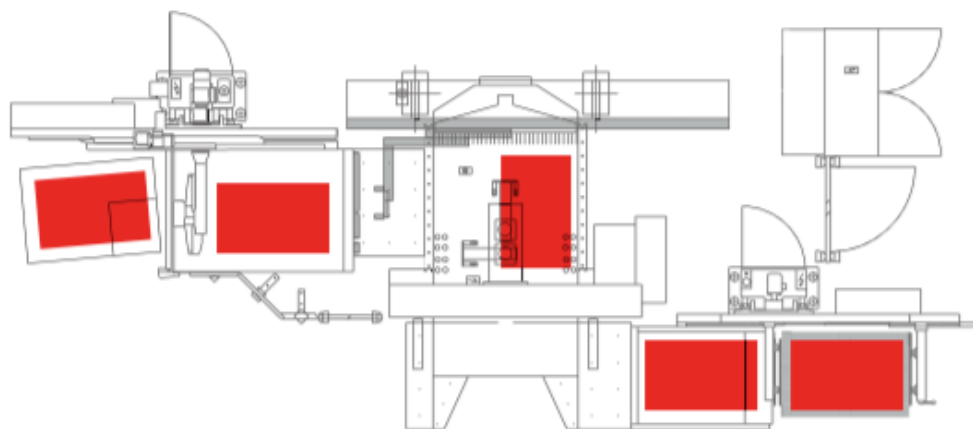


パッケージの厚紙などの白紙用紙の断裁作業の効率を上げ、労働負荷を改善するための解決法、ハイデルベルグは白紙用紙断裁のためのポラー自動断裁システムを提案します。

- 用紙搬送、紙回しが自動
- 面付によって最大7ショットまで自動で断裁
- 通常2名の作業が1名に



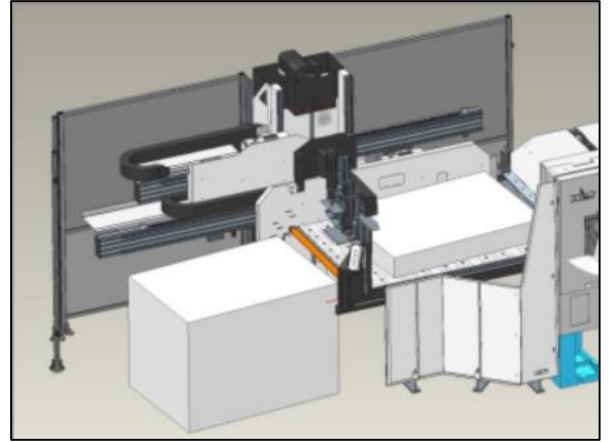
効率を飛躍的に高める自動断裁システム ポラー断裁システム PACE 300



テクニカルデータ：137PACE 自動断裁機

最小用紙寸法	500 x 500mm
最大用紙寸法	790 x 1,100mm
断裁束高さ	30 mm – 140 mm
サイクルタイム：90度回転+揃え機能	20 秒
サイクルタイム：180度回転+揃え機能	23 秒
サイクルタイム：四方断裁（4カット、3度転回）	80 秒
サイクルタイム：四方断裁（4カット、3度転回、ローディング、アンローディング）	90 秒

スキットにパレット積みされた白紙用紙をグリッパーシステムで自動搬送できます。合理的で効率の良い用紙搬送が可能な為、通常の断裁機に比較して300%の生産性を確実にします。



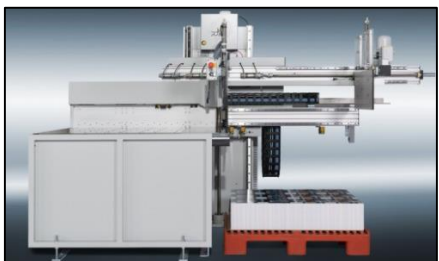
オートトランスグリッパーシステムは、突き揃えされた用紙を、高速断裁機の後方テーブルに自動で搬送します。手動断裁の場合には、ジョガーから直接手動で用紙を断裁機に運ぶことも可能です。



断裁機に装備されたオートトリム機能は自動化された切り屑処理システムで、切り屑を断裁機下に排出、オペレーター介入なしで、専用コンベアーで搬送することができます。



自動回転グリッパーは、断裁機後方テーブルで断裁順序に従って、用紙を左右、90度から180度まで回転させることができます。137断裁機以上の機械では四六全判用紙の断裁が出来ます。



断裁後の用紙はトランスマットのアンローダーを使い完成品を自動的にパレットに積載します。

ハイデルベルグ・ジャパン株式会社

〒140-8541 東京都品川区東品川3-31-8 Tel 03-5715-7377